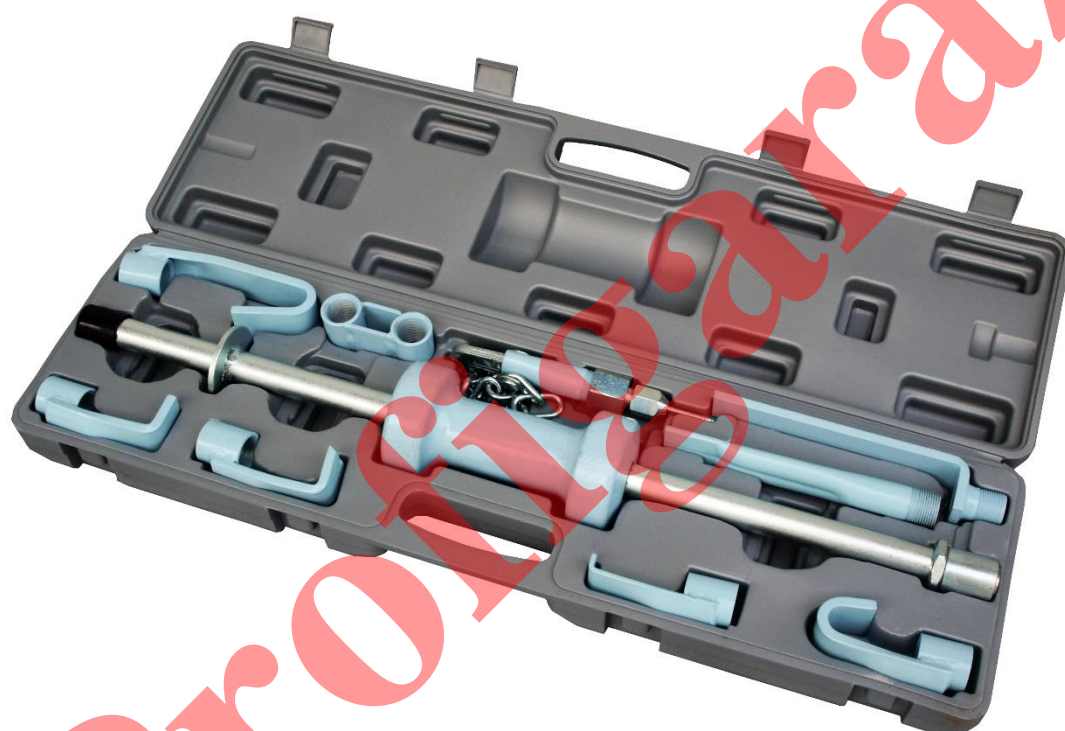


Klempířsky vytahovák karoserie



Před použitím zařízení si přečtěte pokyny a uchovejte je pro budoucí použití.

Před použitím přístroje si přečtěte všechny pokyny!

Provozovatel

Zdravý rozum a opatrnost jsou faktory, které nemohou být součástí produktu. Tyto faktory musí být poskytnuty provozovatelem. Prosím pamatujte si:

- Nepoužívejte zařízení pod vlivem alkoholu nebo drog.
- Při práci se zařízením nepoužívejte volné oblečení nebo šperky, které by se mohly dostat do pohyblivých částí zařízení a způsobit poškození.
- Při práci se doporučuje nosit ochranné rukavice a protiskluzovou obuv.
- Používejte ochranu zraku, sluchu a ochranné brýle.
- Udržujte stabilní postoj a rovnováhu po celou dobu práce.

Pracovní prostor

Předejděte nebezpečí úrazu, poškození přístroje, požáru a ujistěte se, že pracovní prostor je:

- suchý, bez vlhkosti,
- dobře osvětlený,
- čistý a přehledný,
- a v blízkosti místa práce se **nenacházejí** děti (nikdy je nenechte se hrát se zařízením).

Před použitím

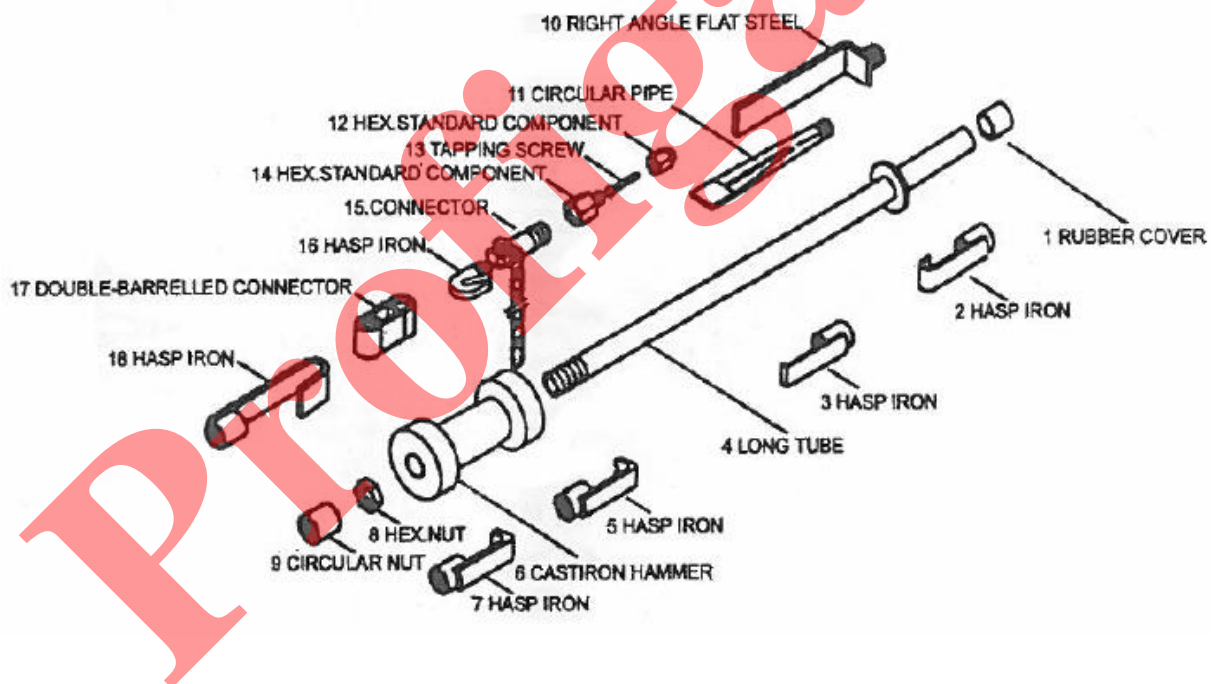
Zařízení a všechny jeho části před použitím zkontrolujte a ujistěte se, že budou fungovat správně a plnit svou funkci.

Při práci udržujte ruce a prsty v bezpečné vzdálenosti.

Práce se zařízením

1. Nasadíte správný adaptér (2, 3, 5, 7) na klempířských vytahovák.
2. Identifikujte okraj prohnutí do kterého vložíte zvolený adaptér.
3. Umístěte adaptér do nebo na okraj ohnutého místa, který má být opraven.
4. Zasuňte kladivo směrem k místu vytažení. Pomocí posouvání kladiva směrem k rukojeti vyrovnejte prohnuté místo nárazům.
5. Opakujte 4. krok dokud se objekt nevyrovná.

Nákres



Seznam dílů

Číslo dílů	Popis
1	Gumový kryt
2	Zahnutý hák
3	Zahnutý hák (krátký)
4	Dlouhá trouba
5	Zahnutý hák (levý)
6	Litínové kladivo
7	Zahnutý hák (levý)
8	Matice
9	Kruhová matice
10	Pravoúhlý nástavec
11	Kruhový nástavec
12	Standardní adaptér
13	Závitový šroub
14	Standardní adaptér
15	Konektor
16	Hák
17	Hlavní dvojité konektor
18	Ploché hák